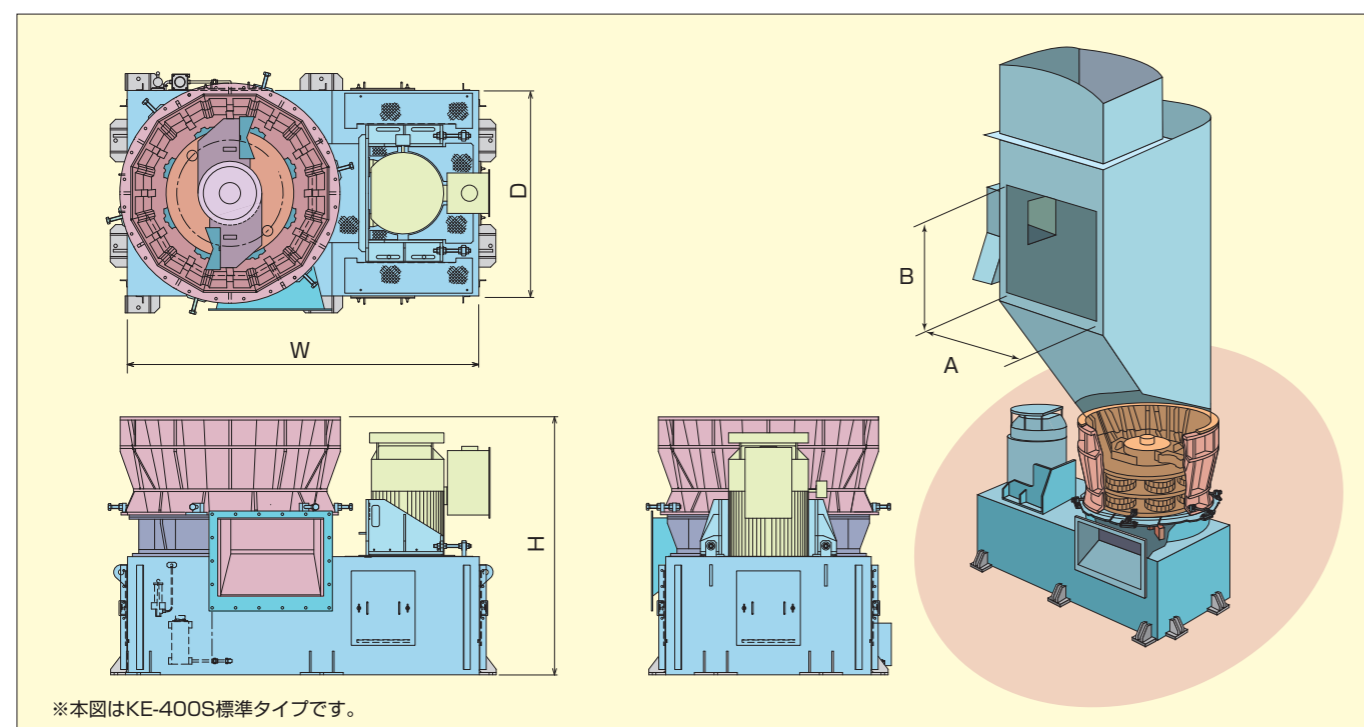


■機種と主な仕様



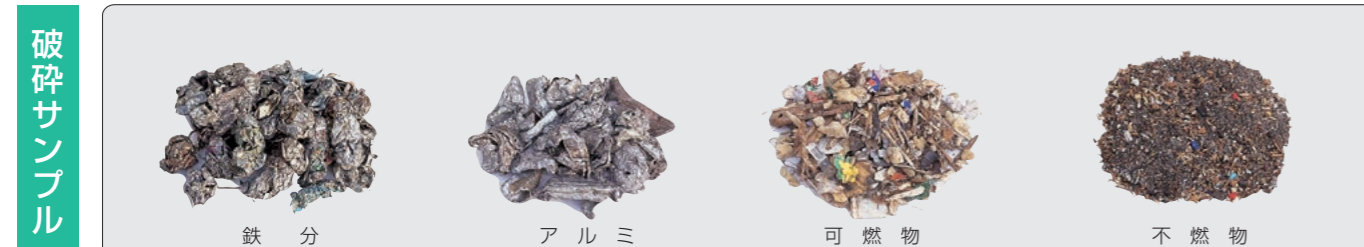
※本図はKE-400S標準タイプです。

型 式	処理能力 ^{※1} (t/h)	フード投入寸法 ^{※2} (A×B)(mm)	電 動 機 (kW)	ロータ回転数 (rpm)	グラインダ 個数	外形寸法 (W×D×H) (mm)	本体質量 (kg)
KE-30	1~1.5	800×1000	22~37	440	8	1900×1040×1088	2900
KE-100	2~3	1100×1300	75~110	415	12	2600×1400×1708	6600
KE-200	5~6	1200×1500	110~150	415	24	3050×1570×2130	11290
KE-400S	7~13	1500×1800	132~280	390	32	3307×1932×2425	16420
KE-400	10~17	1500×1800	(132~190)×2台	390	32	4682×1932×2425	17420
KE-600S	12~15	2000×2200	190~300	300	40	4372×2292×2799	26700
KE-600	15~22	2000×2200	(190~300)×2台	300	40	5852×2292×2799	28100
KE-1000	20~30	2200×2300	(300~400)×2台	260	48	7400×3000×3300	40000
KE-1500	30~40	2200×2300	(400~560)×2台	230	48	7900×3200×3600	63000

※1) 上記処理能力は、不燃・粗大ごみを破碎した場合を示します。投入物の材質・形状・厚み・比重などにより変動します。

※2) フード投入寸法は、処理対象物により変わります。

※3) ご提供いただく処理対象物での破碎テストも実施いたします。お気軽にご相談ください。



●本カタログに記載の外観・仕様等は、製品改良のため予告なく変更することがあります。

株式会社クボタ

東日本：東京本社 焼却リサイクル営業部
〒104-8307 東京都中央区京橋2丁目1番3号 TEL.03(3245)3386 FAX.03(3245)3358

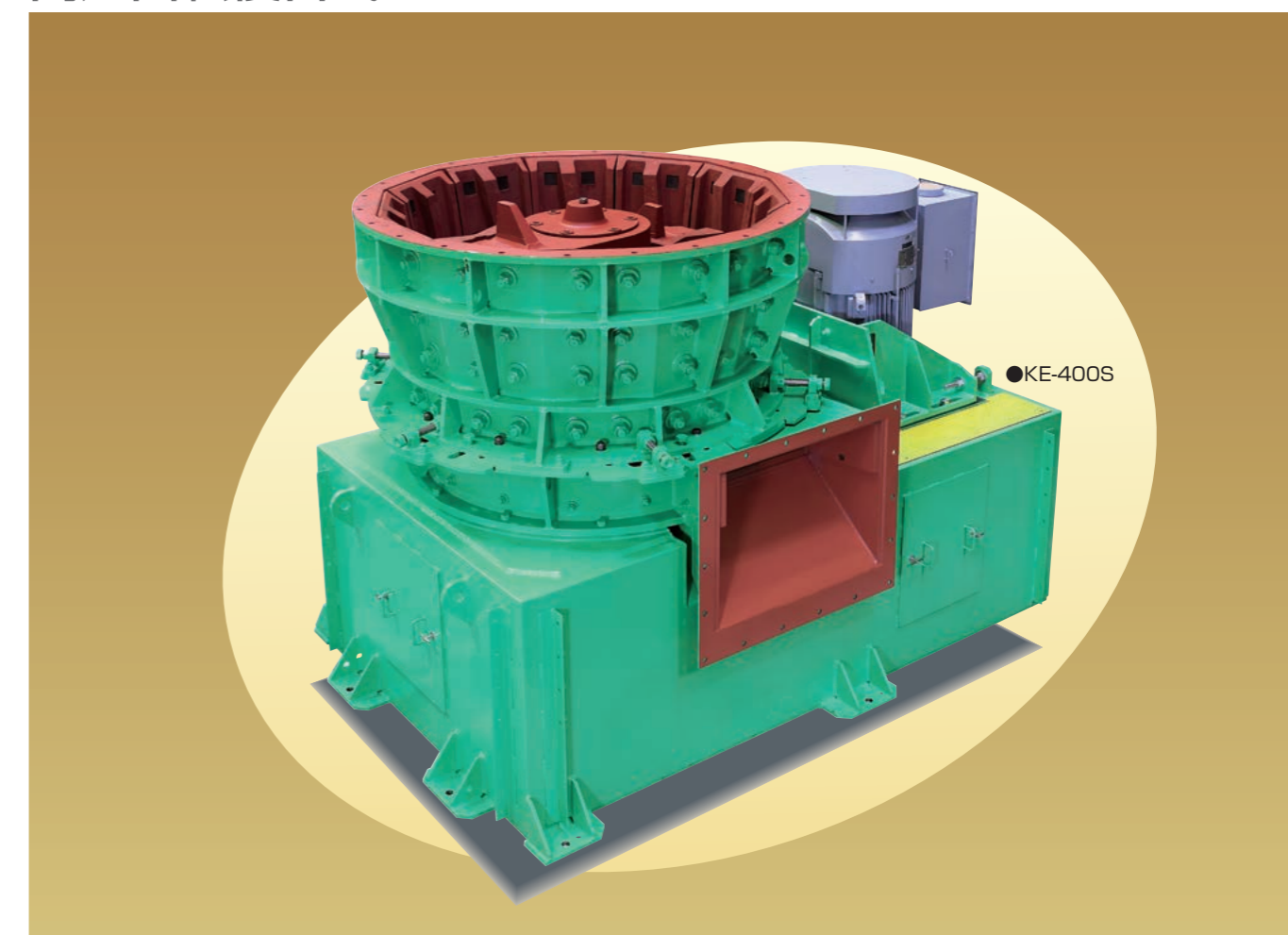
西日本：本社 阪神事務所 焼却リサイクル営業部
〒661-8567 兵庫県尼崎市浜1丁目1番1号 TEL.06(6470)5938 FAX.06(6470)5563

工 場：枚方製造所 リサイクルプラント部
〒573-8573 大阪府枚方市中宮大池1丁目1番1号 TEL.072(890)2555

粗大ごみから金属スクラップまで一括混合破碎

縦型破碎機

高速回転複合式



破碎物の形状が安定、だから資源価値も向上!!

縦型破碎機は、衝撃・せん断・圧縮・摩擦による複合破碎作用を繰り返す、高速回転形の破碎機です。量などの軟質物から金属・コンクリートまで、材質を問わずに一括混合破碎することができます。また、細かく均一性の高い破碎物にすることができますから、後工程の選別・運搬、さらにはリサイクルにも好都合。鉄スクラップやアルミなどの資源価値も向上します。

●主な破碎対象物

- 粗大ごみ・不燃ごみ(家具、自転車、食器類、調理器具、ふとん、マットレス、畳)
- 一般ごみ(可燃ごみ、厨芥)
- 各種金属(廃車、プレス材、家電製品、ドライ粉)
- 建設廃材(コンクリート、タイル、木材、床材)



●資源ごみリサイクル施設に設置されたKE-400S

豎型だから、省エネ運転。安全対策にも好都合。

特長

複合破碎だから、一括混合投入も可能!!

高速回転するブレーカで粗破碎(衝撃・せん断)、グラインダで細破碎(圧縮・引き裂き・こすり割り)するため、畳など軟質物から金属・コンクリートまで一括混合破碎できます。

組成別分離に適した破碎物

グラインダを多段にすることで、破碎物の均一化を実現。破碎隙間の調整で粒径調整も可能なため、投入物の組成別分離に適した破碎が行えます。鉄・アルミ・不燃物・可燃物など、各組成別に特徴的な破碎粒度分布が得られるため、高品質の選別を行うことができます。

豎型だから、省エネ破碎

投入物が自然落下しながら破碎作用を受けることができ、高効率・省エネ処理が行えます。また、投入口を大きくすることができるため、長尺もの・嵩ものも効率よく処理できます。

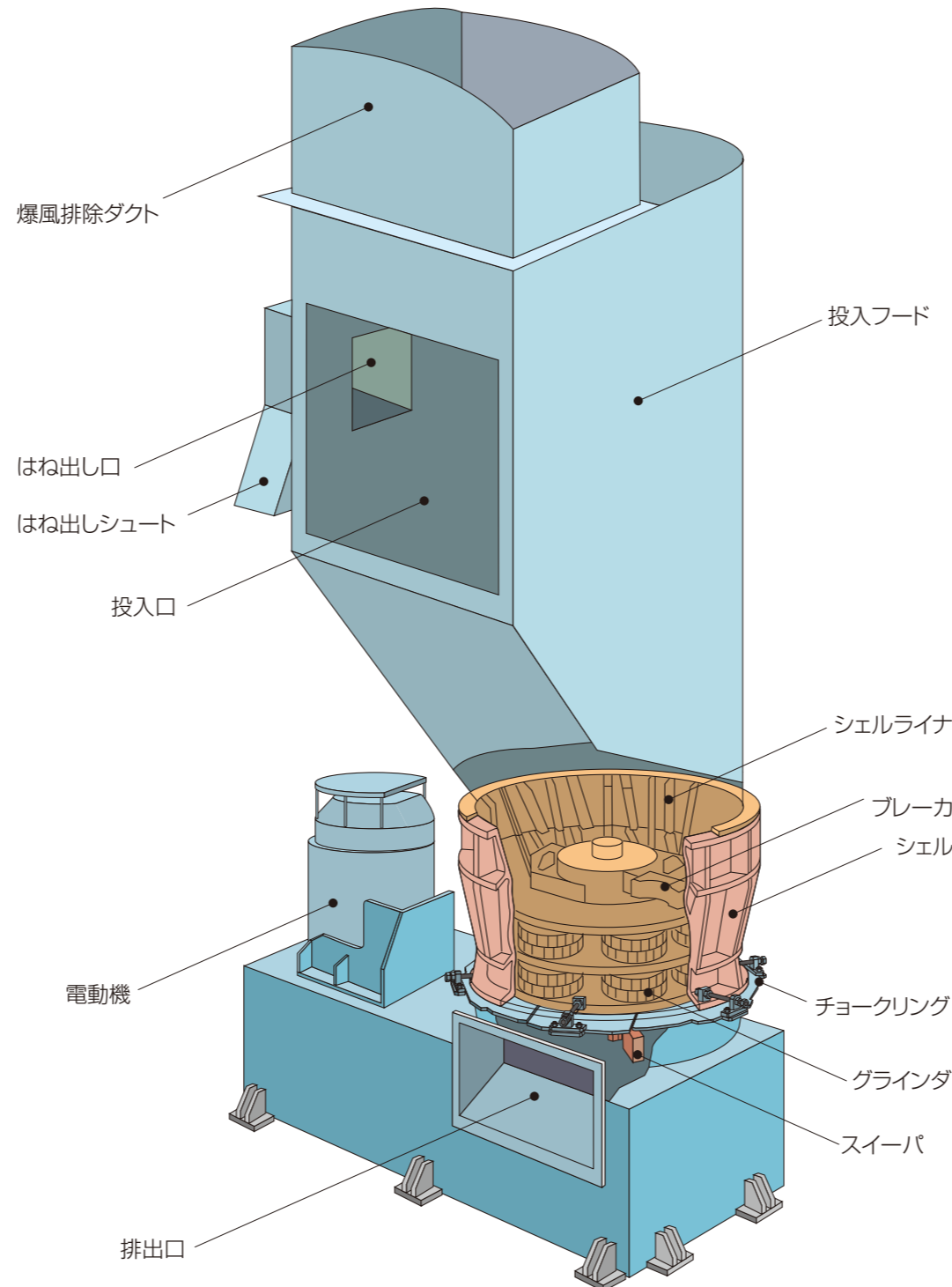
安全対策にも有利な構造

回転する破碎機構と集塵機を組み合わせた排気作用で、内部に可燃ガスが滞留しにくい構造ですから、爆発を未然に防止できます。また、万一の爆発時には、爆風を建家外に逃がせる機構も備えています。

さらに、破碎機内部全面をモニターで監視できますから、破碎物の滞留状況や異物混入状況がわかり、すばやく適切な運転管理が行えます。

多方面で豊富な実績

昭和48年に粗大ごみ・不燃ごみの破碎・選別処理用に設置されて以来、廃車・プレス材・ドライ粉など各種金属の破碎をはじめ、建設廃材・家電製品のリサイクル、さらには都市ごみの焼却前処理用など、多彩な分野で多くの実績を重ねています。



主要部の機能

シェル/シェルライナ

大きな破碎力に耐える厚鋼板溶接製シェルの内側に、破碎に効果的な突起状のライナ(耐摩耗鋼製)を取り付けた構造で、グラインダとの間でせん断・衝撃・圧縮・摩砕の複合破碎を行います。

チョークリング(特許取得済 第3507052)

破碎室の下部に設けたチョークリングで、破碎粒度を任意に調整することができます。

ブレーカ

上部に設けたブレーカは、投入物を強力な2本の腕で大割り(粗破碎)を行います。ブレーカの打撃面には、簡単に取り替えることができる耐摩耗鋼製のブレーカライナを装着しています。

グラインダ

耐摩耗鋼製のグラインダは、内径がピンより大きなフリーフローティングタイプ。自由に回転するため、全周周が破碎面となり、寿命が長く無理・ムダのない圧縮・摩砕を行います。

スーパー

破碎物を遠心力で強制的に排出します。

オプション

破碎隙間調整装置

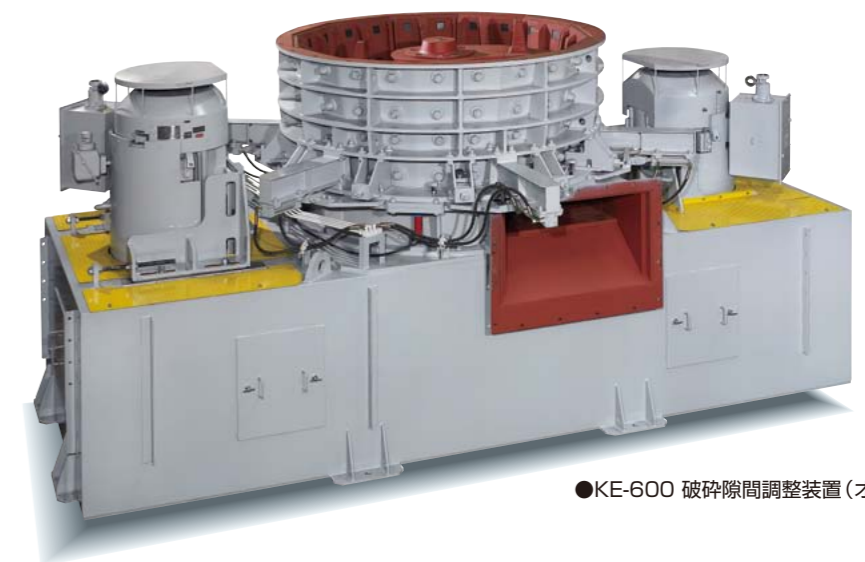
油圧機構を利用して、チョークリングによる破碎隙間の調節を自在に行える装置も用意しています。

異物排出装置

異物が混入した場合、振動センサーが検知して投入コンベヤを一旦停止。異物排出口(自動開閉)から破碎機外へ排出します。

リバーシブル機能(両方向回転)

回転方向を切替えることによりライナの反転が不要となり、メンテナンス負荷を低減できます。



●KE-600 破碎隙間調整装置(オプション)付

●爆発対策

破碎機内で危険物が万一爆発した場合、爆風は破碎機上部に設けた爆風口から瞬時に放散され、機械部周辺機器への被害を最小限に抑えます。

●破碎機内部監視装置

投入フード頂部に設置した監視カメラで、破碎機内部をモニターできます。破碎物の滞留状況や異物混入状況が確実に把握できるため、より適切な運転が可能です。



稼働中の破碎機内部

